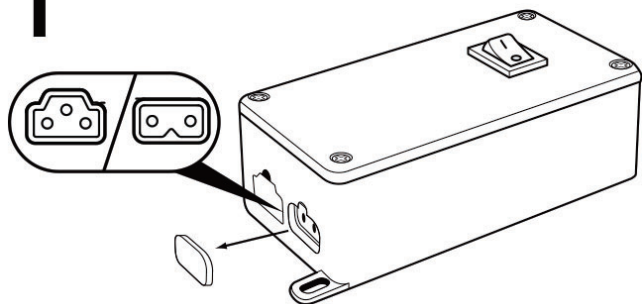


HARDWIRE BOX • LA BOÎTE DE CÂBLAGE

FOR USE WITH 2-WIRE AND 3-WIRE T5 Undercabinet Light

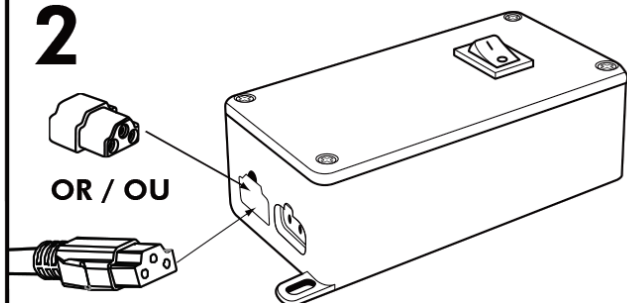
Note: The following instructions must be completed prior to hardwiring the box.

Note : Les instructions suivantes doivent être accomplies avant de câbler la boîte.

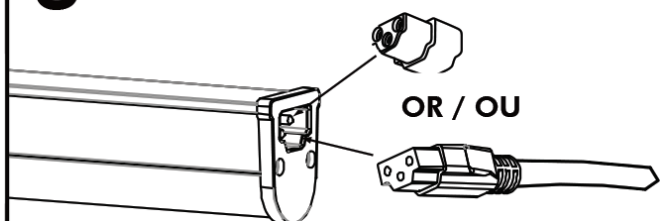
1

Remove 2-wire or 3-wire connector cover from box.

Enlevez le couvercle de raccordement à 2 fils ou 3 fils de la boîte.

2

Connect flexible wire connector or link connector (large end) to the box.
Raccordez le connecteur de fil flexible ou connecteur (grande extrémité) à la boîte.

3

Connect the other side of the flexible wire connector or link connector to the Fluoro Bar light fixture.
Raccordez l'autre côté du connecteur de fil flexible ou connecteur au luminaire de barre Fluoro.